



EW Sirnach AG

Allgemeine Anschlussbedingungen
Kommunikation für den Netzanschluss

Gültig ab 01.04.2018

1. Allgemeine Bestimmungen

- 1.0 Die EW Sirnach AG ist ein privatrechtliches Unternehmen. Das Aktienkapital der Gesellschaft steht zu 100% im Eigentum der Gemeinde Sirnach. Der Verwaltungsrat der EW Sirnach AG ist befugt Anschluss-, Liefer- und Geschäftsbedingungen sowie Endkundenpreise festzulegen.
- 1.1 Die EW Sirnach AG (nachfolgend «EWS AG» genannt) betreibt und unterhält aufgrund der Konzession des Bundesamtes für Kommunikation ein Kabelnetz zur Übertragung von Fernseh- und Radioprogrammen (Signale) und zur Übertragung von Kommunikationsdiensten. Zudem betreibt und unterhält die EWS AG ein Glasfasernetz, welches sie Kommunikationanbietern (Service Provider) gegen eine Nutzungsentschädigung zur Verfügung stellt.
Diese Allgemeinen Anschlussbedingungen regeln die Voraussetzungen und die technischen Bedingungen für den Anschluss an das Kabelnetz bzw. das Glasfasernetz der EWS AG.
- 1.2 Zwischen der EWS AG und dem Kunden wird ein Netzanschlussvertrag abgeschlossen. Das Vertragsverhältnis wird im Allgemeinen durch die vorliegenden Allgemeinen Anschlussbedingungen sowie die jeweils gültigen Preislisten für die Anschlussbeiträge bestimmt. Es besteht keine Anschlusspflicht.
- 1.3 Bei Grabarbeiten auf öffentlichem oder privaten Grund haben sich Bauherr und Un-ternehmer nach der Lage der Werkleitungen zu erkundigen. Bei der Ausführung der Grabarbeiten ist auf diese Rücksicht zu nehmen.
Sind durch Bauarbeiten Werkleitungen freigelegt worden, so ist der EWS AG sofort Meldung zu erstatten, damit diese die nötigen Massnahmen treffen kann. Entstandene Schäden werden auf Kosten des Verursachers repariert, der auch für verdeckte Schäden und Wertverminderungen haftet.
- 1.4 Die Kosten des Netzanschlusses setzen sich aus den Kosten der Anschlussleitung (Grundbeitrag) und den Kosten der Hausinstallationen (Einheitsbeitrag) zusammen. Mit diesen Kosten sind nicht die vollen Investitionskosten der EWS AG abgedeckt.
- 1.7 Als Kunde für den Netzanschluss gilt in der Regel der Grundeigentümer bzw. der Liegenschaftsbesitzer. Das Vertragsverhältnis beginnt mit der Bestellung des Netzanschlusses. Das Vertragsverhältnis kann unter Einhaltung einer Kündigungsfrist von 12 Monaten auf Ende jedes Monats beendet werden.

2. Anschlussleitung

- 2.1 Unter der Anschlussleitung wird die Leitung ab dem bestehenden Verteilnetz bis zur Trennstelle der kundenseitigen Hausinstallation verstanden. Beim Kabelnetz bildet die Signalübergabestelle (SüS), beim Glasfasernetz der Hausanschlusskasten BEP (Building Entry Point) die Trennstelle zwischen der EWS AG und der Kundin. Anschlussleitungen oder deren Änderung werden von der EWS AG oder von deren Beauftragten auf Gesuch des Kunden hin erstellt.
Dem Gesuch sind auf Verlangen der EWS AG insbesondere ein Situationsplan, die notwendigen Grundriss- und Schnittpläne, Beschriebe usw. mit dem eingezeichneten gewünschten Standort der Trennstelle beizufügen.
-

- 2.2 Art und Ort der Anschlussleitung und der Trennstelle legt die EWS AG nach Möglichkeit in Absprache mit dem Kunden bzw. dem Grundeigentümer fest. Mangels einer Einigung bestimmt die EWS AG den Anschlusspunkt, das zu verwendende Material, die Art der Ausführung, die Leitungsführung, die Dimensionierung, Ort und Art der Trennstelle und die Hauseinführung allein.
 - 2.3 Die EWS AG ist berechtigt, mehrere Liegenschaften über eine gemeinsame Anschlussleitung zu erschliessen. Ferner steht ihr das Recht zu, an einer durch ein Grundstück führenden Anschlussleitung weitere Kunden anzuschliessen, oder diese für eigene Zwecke zu nutzen (z.B. Intelligente Messsysteme)
 - 2.4 Der Grundeigentümer oder Baurechtsberechtigte erteilt und verschafft der EWS AG unentgeltlich die nötigen Rechte (z.B. Durchleitungsrecht für die Versorgung angrenzender Liegenschaften, Baurecht) für die Anschlussleitungen und die notwendigen Verteilkabinen. Er sorgt ferner für die Freihaltung des Trasses, auch wenn die Zuleitungen auch anderen oder ausschliesslich anderen Kunden dienen. Bei Terrainanpassungen ist sicherzustellen, dass die minimale bzw. maximale Überdeckung der Leitungen gemäss den Anweisungen der EWS AG eingehalten wird.
 - 2.5 Anschlussleitungen gehen nach der Erstellung ins Eigentum der EWS AG über. Als Eigentumsgrenze zwischen der EWS AG und dem Kunden gilt die Trennstelle (Anhang 1 und 2). Der Unterhalt der Anschlussleitung ist Sache der EWS AG, welche auch die entsprechenden Kosten trägt.
 - 2.6 Der Kunde trägt alle mit der Erstellung der Anschlussleitung entstehenden Kosten (Planung, Projektierung, Bauleitung, Administration, Leitungsbau, Hausinstallation usw.). Ebenso gehen die Kosten für weitere Hausanschlüsse, für Verbindungsleitungen zwischen verschiedenen Gebäuden sowie für zeitlich befristete Anschlüsse zu Lasten des Kunden.
 - 2.7 Die Kunden haben darauf zu achten, dass über den Anschlussleitungen nachträglich keine Bauwerke wie Treppen, Stützmauern, Garagen, Gartenhäuser etc. erstellt oder Bäume gepflanzt werden.
 - 2.8 Der Kunde ermöglicht der EWS AG oder deren Beauftragten für Betrieb und Unterhalt, sowie im Störfall jederzeit den Zugang zu der Anschlussleitung und zur Trennstelle.
 - 2.9 Für jeden Anschluss ist ein einmaliger Anschlussbeitrag an die Anlagekosten der Versorgungsinfrastruktur der EWS AG zu leisten. Für dessen Höhe sind die jeweils gültigen Preislisten der EWS AG für die Anschlussbeiträge massgebend.
 - 2.10 Müssen Leitungen auf Veranlassung der EWS AG verlegt oder verstärkt werden, übernimmt die EWS AG sämtliche Abänderungskosten. Werden durch die Arbeiten auch Leitungen betroffen, die Dritten dienen, gehen die Kosten für die Anpassungsarbeiten an diesen Leitungen zu Lasten der EWS AG.
-

3. Änderung bestehender Anschlussleitung

- 3.1 Für vom Kunden verursachte Änderungen von Anschlussleitungen (z.B. bei baulichen Änderungen) werden diesem die effektiven Erstellungskosten im Sinne von Ziffer 2.6 vorstehend verrechnet. Die EWS AG berücksichtigt dabei das Alter der Anschlussleitung.
- 3.2 Für Anschlussverstärkungen ist zusätzlich zu den effektiven Erstellungskosten ein Anschlussbeitrag zu entrichten. Dieser entspricht der Differenz zwischen dem Anschlussbeitrag für die neue, erweiterte Anlage und jenem für die bisherige Anlage (berechnet nach den jeweils gültigen Anschlussbeiträgen gemäss entsprechenden Preislisten der EWS AG).
- 3.3 Die Aufwendungen für die Demontage der Anschlussleitung tragen die EWS AG.

4. Hausinstallation

- 4.1 Beim Kabelnetz erfolgt die Erstinstallation der Hausinstallation ab der Trennstelle bis zu den Steckdosen in den Wohn-/Gewerbeeinheiten durch die EWS AG oder deren Beauftragten. Die EWS AG nutzt dafür die durch die Kundin zur Verfügung gestellte Verteilinfrastruktur wie Rohranlagen und Kabeltrasse. Die Kundin entrichtet dafür einen einmaligen Anschlussbeitrag gemäss gültiger Preisliste der EWS AG. Nach der Erstellung gehen die Hausinstallationen in das Eigentum der Kundin über. Die Aufwendungen für Betrieb, Unterhalt, Erweiterung und Erneuerung ist Sache der Kundin.
- 4.2 Beim Glasfasernetz erfolgt die Erstinstallation der Hausinstallation ab der Trennstelle bis zu der Anschlussdose OTO (Optical Telecommunication Outlet) in den Wohn-/Gewerbeeinheiten durch die EWS AG oder deren Beauftragten. Der OTO wird beim Multimediaverteiler oder bei der ersten R/TV Steckdosen montiert. Die EWS AG nutzt dafür die durch die Kundin zur Verfügung gestellte Verteilinfrastruktur wie Rohranlagen und Kabeltrasse. Die Kundin entrichtet dafür einen einmaligen Anschlussbeitrag gemäss gültiger Preisliste. Nach der Erstellung gehen die Hausinstallationen in das Eigentum der Kundin über. Die Aufwendungen für Betrieb, Unterhalt, Erweiterung und Erneuerung ist Sache der Kundin.
- 4.3 Die Ausführungen erfolgen nach dem Stand der Technik.

5. Zahlungsmodalitäten / Rechnungsstellung

- 5.1 Für die Erstellung der Hauszuleitung stellt die EWS AG grundsätzlich nach Beendigung der Arbeiten Rechnung. Die EWS AG ist berechtigt, für ihre Forderungen Sicherstellungen zu verlangen (z.B. Pfandrecht, Bürgschaft, Bankgarantien).
 - 5.2 Die Rechnungen der EWS AG sind vom Kunden ohne Abzug von Skonto oder dergleichen zu bezahlen. Die Zahlungsfrist beträgt 30 Tage gerechnet vom Rechnungsdatum an. Der Kunde kann während der Zahlungsfrist schriftlich und begründet Einwände gegen die Rechnung erheben. Wird dies unterlassen, gilt die Rechnung als genehmigt.
-

Die EWS AG ist berechtigt, nach Ablauf der Zahlungsfrist für jede Mahnung Mahnkosten gemäss jeweils gültigen Preislisten in Rechnung zu stellen. Ebenso kann sie allfällige Spesen (z.B. für Porti und Inkasso, Kostenersatz für Ein- und Ausschaltung) sowie Verzugszinsen von 5% p.a. berechnen.

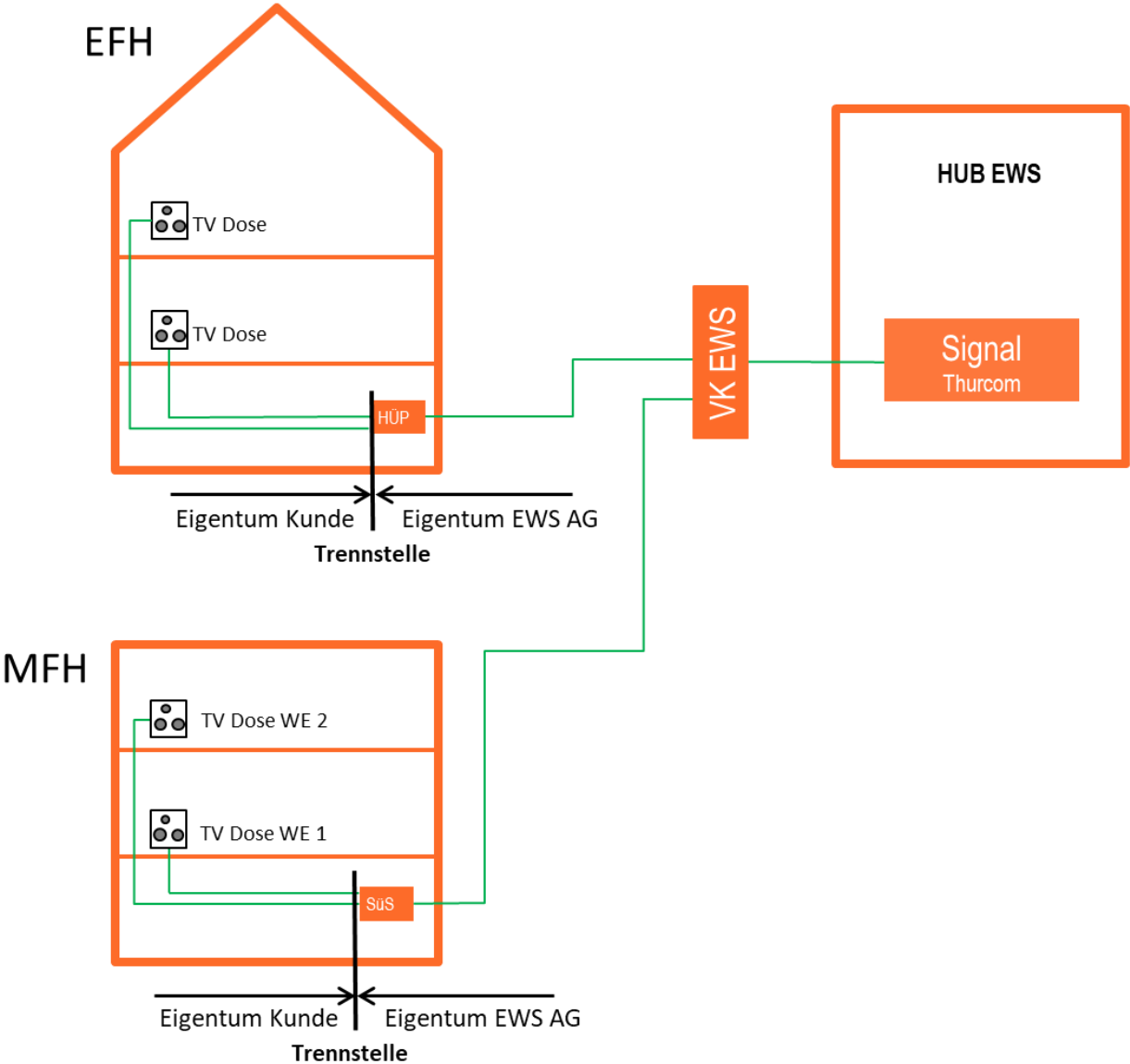
- 5.3 Der Kunde hat Rechnungen der EWS AG auch zu bezahlen, wenn er Ansprüche, namentlich Schadenersatz, gegen die EWS AG geltend macht. Die Einrede der Verrechnung durch den Kunden ist ausgeschlossen.

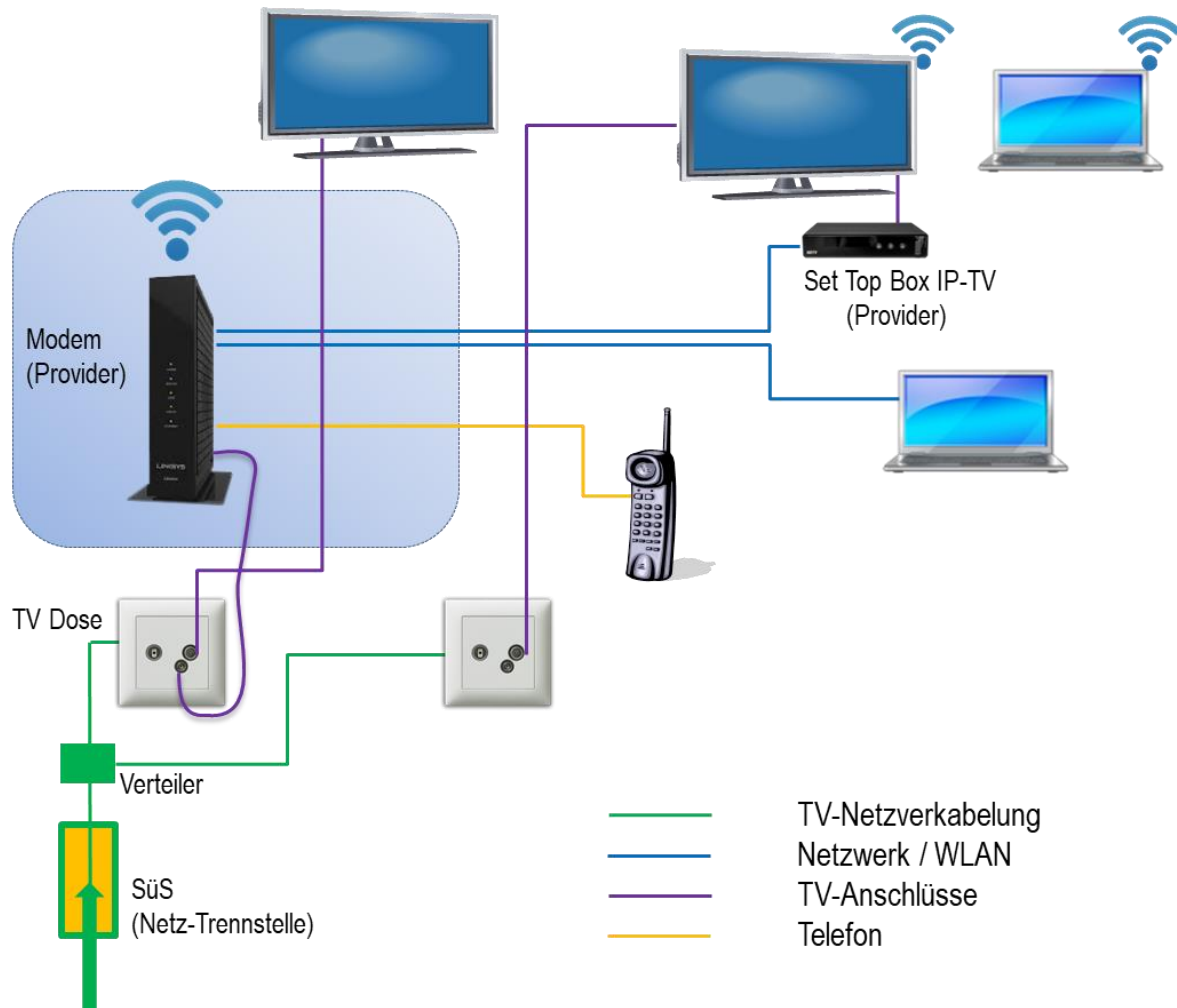
6. Schlussbestimmungen

- 6.1 Diese Allgemeinen Anschlussbedingungen wurden am 12.03.2018 vom Verwaltungsrat der EW Sirmach AG erlassen. Sie treten am 01.04.2018 in Kraft. Die jeweils gültigen Allgemeinen Anschlussbedingungen und die Preislisten für die Anschlussbeiträge werden auf der Webseite der EWS AG veröffentlicht.
- 6.2 Das Rechtsverhältnis zwischen Kunden und der EWS AG untersteht dem schweizerischen Recht. Für die Beurteilung aller Streitigkeiten aus ihrem Rechtsverhältnis anerkennen die Parteien die ausschliessliche Zuständigkeit der ordentlichen Gerichte am Sitz der EWS AG. Vorbehalten bleiben zwingende andere Gerichtsstände und die zwingende Zuständigkeit anderer Gerichte bzw. verwaltungsrechtlicher Instanzen.

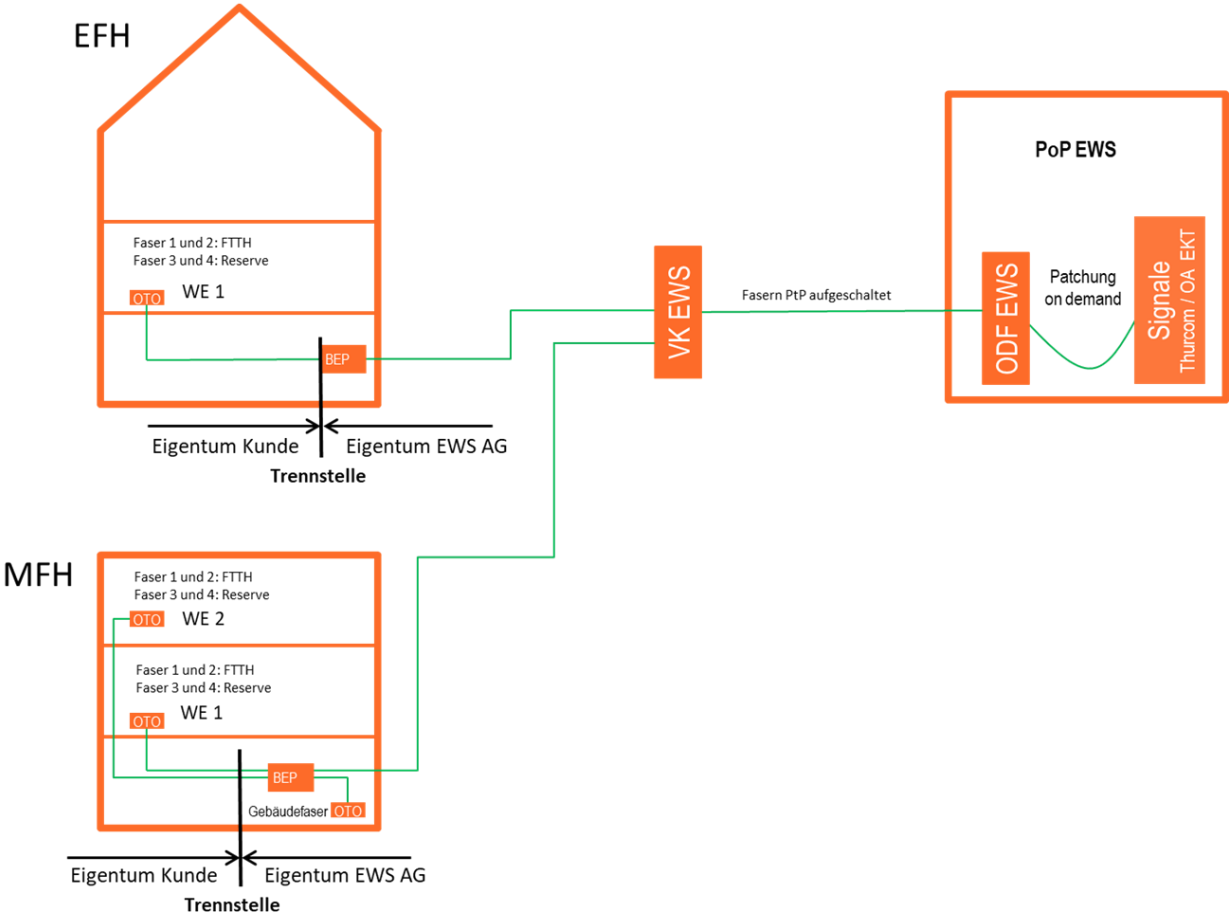
EW Sirmach AG
Mattenrainstrasse 9
8370 Sirmach
071 969 44 88
info@ewsirmach.ch
www.ewsirmach.ch

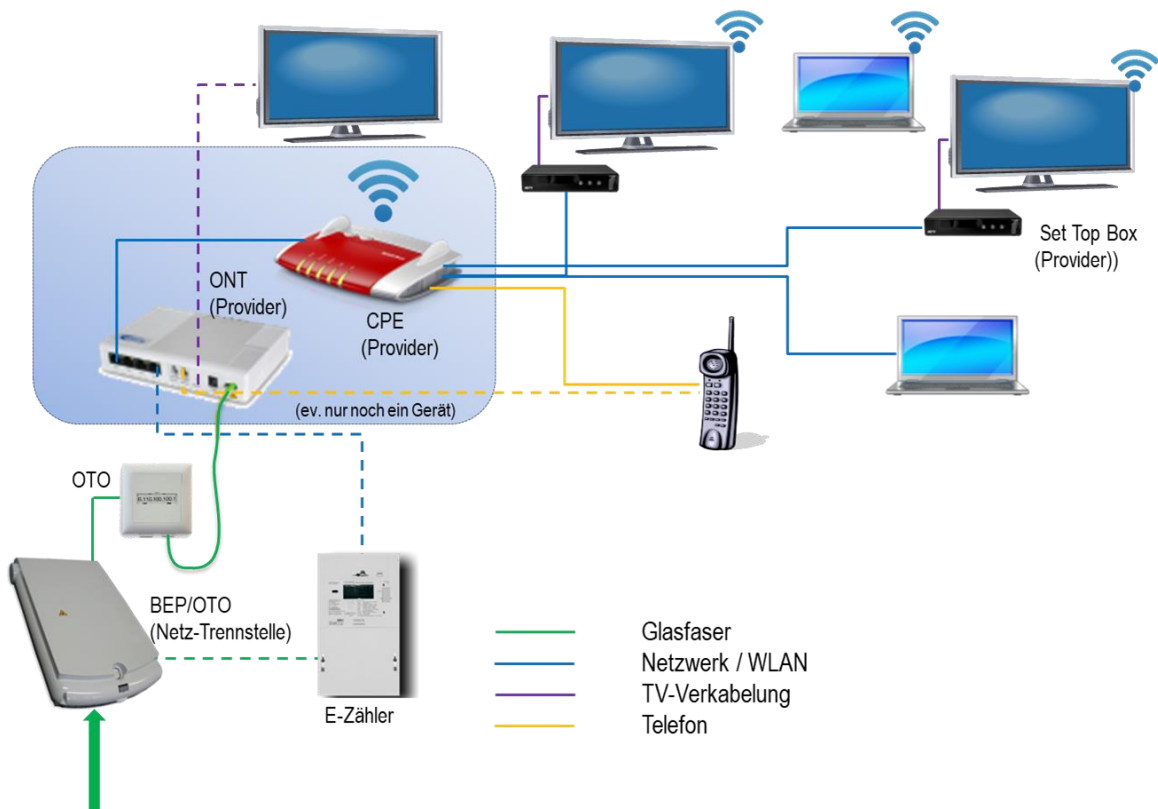
Anhang 1: Prinzip Kabelnetz





Anhang 2: Prinzip Glasfasernetz





Legende:

- POP: Point of Presence (Verteilknotenpunkt)
- BEP: Building Entry Point (Trennstelle)
- OTO: Optical Telecommunication Outlet (Schnittstelle zu Endgerät)
- ONT: Optical Network Terminal (Wandler O/E)
- CPE: Costumer Premises Equipment (Teilnehmernetzgerät/Router)

- EFH: Einfamilienhaus
- MFH: Mehrfamilienhaus oder Gewerbegebäude
- WE: Wohn- oder Gewerbeeinheit

Anhang 3: Preisliste gültig ab 1.4.2018

Die Anschlussbeiträge für Liegenschaften in der Bauzone setzen sich wie folgt zusammen:

Kabelnetz (nur bis 31.12.2017):

- | | |
|--|--------------|
| - Grundbeitrag: Anschlussbeitrag für Einfamilienhaus mit Max. 4 Antennen-Steckdosen (1 Nutzungseinheit) | CHF 1`500.00 |
| - Grundbeitrag: Anschlussbeitrag für Mehrfamilienhäuser und Gewerbeliegenschaften bis Trennstelle | CHF 1`250.00 |
| - Einzelbeitrag: Anschlussbeitrag für Hausinstallation für 4 Antennensteckdose pro Nutzungseinheit | CHF 250.00 |
| - Zusatzbeitrag: Anschlussbeitrag für Hausinstallation für 1 zusätzliche Antennensteckdose innerhalb der Nutzungseinheit | CHF 80.00 |

Glasfasernetz (ab 1.1.2018):

- | | |
|---|-----------------|
| - Grundbeitrag: Anschlussbeitrag für Einfamilienhaus bis Trennstelle (1 Nutzungseinheit) | CHF 1`500.00 |
| - Grundbeitrag: Anschlussbeitrag für Mehrfamilienhäuser und Gewerbeliegenschaften bis Trennstelle | CHF 1`500.00 |
| - Einheitsbeitrag: Anschlussbeitrag für Hausinstallation in Mehrfamilienhäuser pro OTO (pro Nutzungseinheit) | CHF 250.00 |
| - Einheitsbeitrag: Anschlussbeitrag für Hausinstallationen in Gewerbeliegenschaften pro OTO (pro Nutzungseinheit) | CHF individuell |

Diese Preise gelten bei der Liegenschaften bei denen der Netzanschluss Elektrizität neu erstellt, oder saniert wird, oder die in einem „Rolloutgebiet“ der EWS AG liegen.

Auf Nachträgliche Anschlüsse wird ein Zuschlag von 50% auf die Preise erhoben.

Alle Kosten exkl. MwSt.
